

ИНСТАЛИРАНЕ И ИНСТРУКЦИИ ЗА ЕКСПЛОАТАЦИЯ

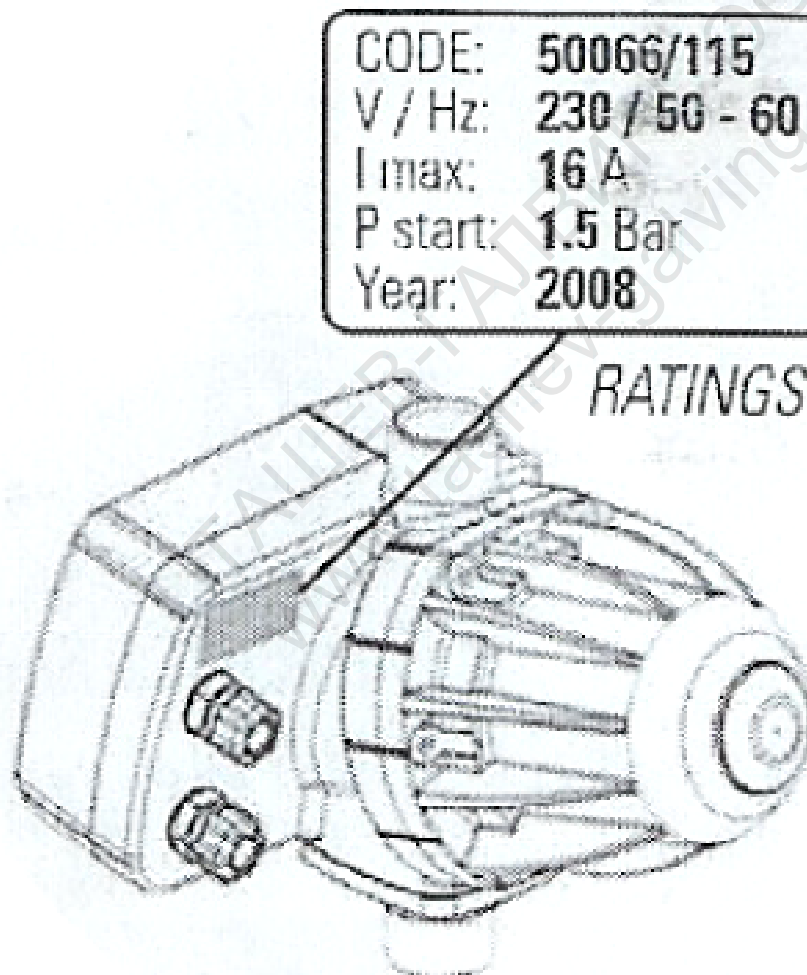
Внимателно прочетете инструкциите преди да инсталирате и използвате уреда. Техникът и крайният потребител трябва внимателно да следват инструкциите, като спазват съответно всички местни наредби, стандарти и закони. Уредът е проектиран съгласно нормативните правила в сила и Производителят си запазва правото да отхвърли всякакви отговорности, в случай на неправилно използване или употреба, в условия различни от описаните в тези инструкции и посочени в указанията.

В случай на смяна на уреда или на електрическата кутия, изключете захранването преди да го отворите.

ПРИЛОЖЕНИЕ И НАЧИН НА УПОТРЕБА

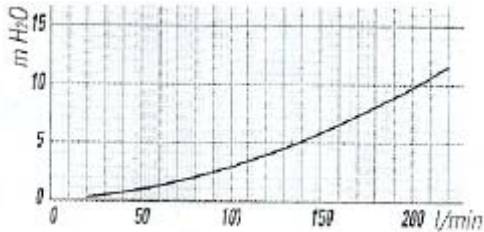
Уред за автоматично регулиране на електрически помпи, инсталирани във водни системи, който:

- Заменя старомодните широкоразпространени системи.
- Стартира и спира помпата при отваряне и затваряне на кранчето.
- Поддържа постоянно налягане по време на подаването на вода.
- Спира помпата в случай на недостиг на вода, по този начин я защитава от въртене на сухо.
- Предотвратява кавитационните ефекти.
- Не изисква експлоатационна поддръжка.



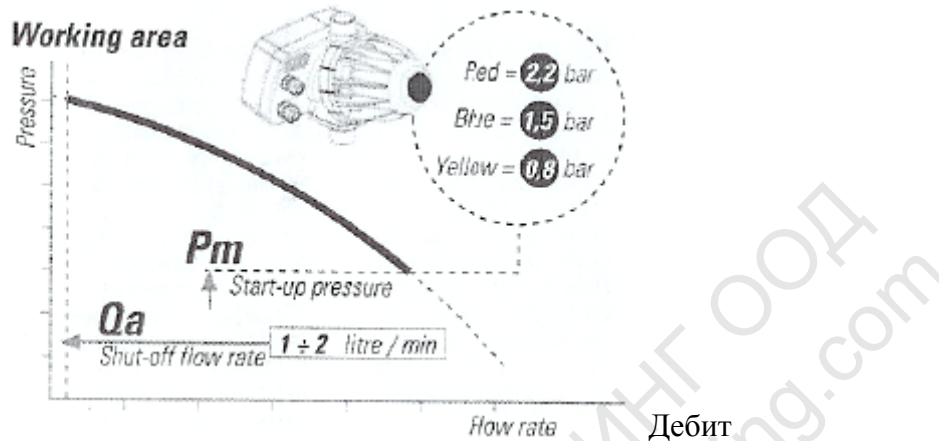
Преди да инсталирате устройството, проверете дали данните/параметрите съответстват с изискванията.

ЗАГУБИ



РАБОТНА СРЕДА

Напрежение



Напрежение при старта:

червено – 2,2 бара

синьо – 1,5 бара

жълто – 0,8 бара

Загасване при дебит – 1 – 2 лит/мин.

УСЛОВИЯ ЗА РАБОТА:

1. С/Несъвместимост с течностите:

- подходящ за използване при чиста вода и химически неагресивна
- ако течността съдържа примеси, филтърът следва да бъде поставен по посока на движението на течността

2. Околна среда:

- да не се използва, ако съществува риск от експлозии
- температурата на мястото трябва да бъде в границите на 0 и + 65 С, а влажността не повече от 90%.

3. Захранване:

- да се осигури постоянно захранване, а вариациите в него да не бъдат по – големи от 10% и упоменатите в параметрите
- по – високото напрежение може да повреди електронните компоненти
- може да се използва само с еднофазни помпи



ИНСТРУКЦИИ ЗА БЕЗОПАСНОСТ

Преди употреба внимателно да се прочетат инструкциите.

Апаратът да се монтира и сервизира от компетентни лица, които да свържат качествено и надежно хидравличните и електрически връзки- в съответствие с правилата. Фирмата доставчик не носи отговорност от погиване на устройството при неправилно съхранение и употреба, както и при сервизиране с несъответстващи и нелицензирани части. Гаранцията не е валидна ако продуктът пострада от неправилно съхранение, употреба в лоши и неприемливи условия, както и при различни рез.части от упоменатите.

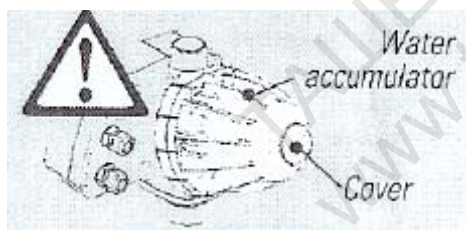
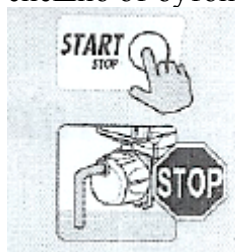
Когато се стартира инсталацията, да се провери следното:

- захранването да е изключено
- линиите на захранване да съответстват на максималния ток
- кабелите да са в изрядно състояние и защитени
- захранването да бъде подсигурано със съответните заземявания и устройсва за безопасност

Когато се сервизира продукта:

- системата да бъде изключена
- захранването да бъде спряно

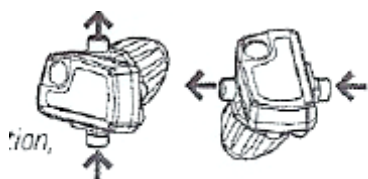
СПЕШНО ИЗКЛЮЧВАНЕ – В случай на необходимост – Таленто може да бъде спряно спешно от бутона START/STOP.



НИКОГА НЕ РЕЗГЛОБЯВАЙТЕ РЕЗЕРВОАРЪТ С ВОДА И КАПАКА!

ИНСТАЛАЦИЯ:

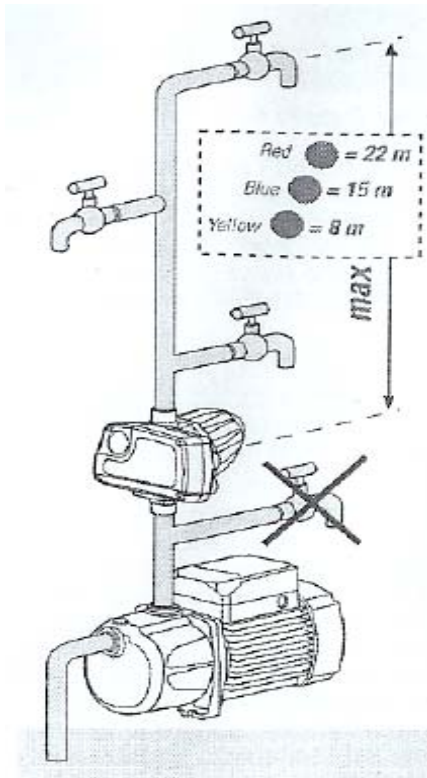
1. МОЖЕ ДА СЕ ИНСТАЛИРА ПОД ВСЯКАКЪВ ЪГЪЛ:



Може да се постави директно до изходът на помпата или навсякъде по линията на доставка. Никога не поставяйте кранове между помпата и ТАЛЕНТО. Не инсталирайте

клапа без обратно връщане между ТАЛЕНТО и крановете- така е възможно, но не задължително да сложите на помпата.

ВНИМАНИЕ:



Напрежението на водната кула над поставения ТАЛЕНТО – не бива да надхвърля това, при стартиране на помпата. Ако – например - устройството е инсталирано на височина 20 м. – под това, на най – високия кран в системата – ТАЛЕНТО ще отчете налягане от около 2 бара.

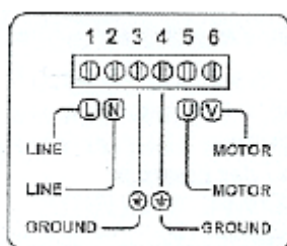
Модел със стартово налягане 2,2 бара следва да се инсталира в този случай. Това ще гарантира стартирането на помпата, когато се пусне кранчето.

ВНИМАНИЕ:

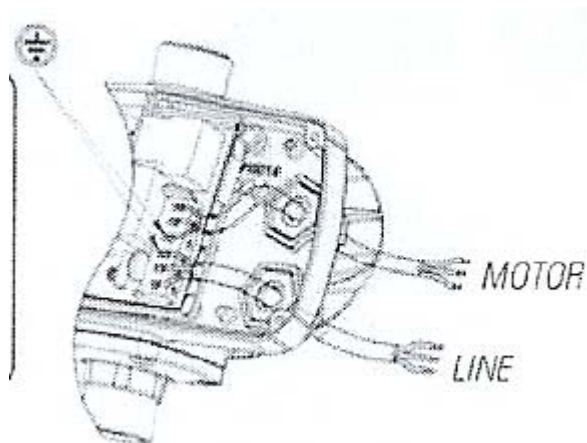
Максималното налягане на помпата трябва да бъде най – малко 1 – 1,5 бара по – високо, отколкото е налягането при стартиране (Pm). Ако налягането произведено от помпата е твърде ниско – ТАЛЕНТО ще спре помпата и ще покаже като грешка “работа на сухо”.



ЕЛЕКТРИЧЕСКИТЕ ВРЪЗКИ СЛЕДВА ДА СЕ НАПРАВЯТ КАКТО Е ПОСОЧЕНО В ДИАГРАМАТА

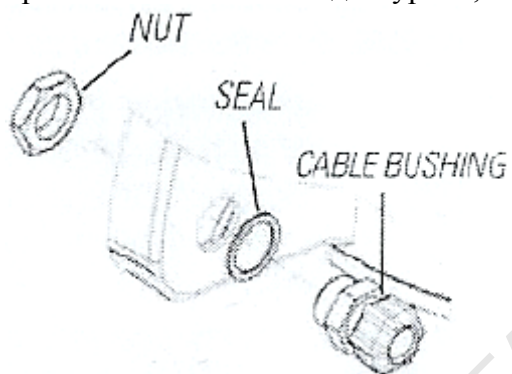


Мотор, линия, основа (Ground)



Мотор
Линия

ВНИМАНИЕ: кабелните букси, предпазната платка за ел.напрежение – трябва да бъдат правилно съчетани и подсиgurени, за да осигурят защита IP 65 на ел.компоненти.

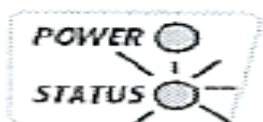
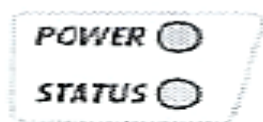


ВКЛЮЧВАНЕ ЗА ПЪРВИ ПЪТ:

1. **ПОДГОТОВКА НА ПОМПАТА:** моля вижте инструкциите за употреба, за да разберете как да подготвите/пълните помпата.

ВНИМАНИЕ:

ТАЛЕНТО е оборудван с тест – клапа – не използвайте неговия изход, за да пълните помпата за стартиране.



ВКЛЮЧВАНЕ:

Червеният диод (POWER) светва, ТАЛЕНТО открива, че в системата няма налягане и стартира помпата - светва диодът в зелено (STATUS). Ако до 15 сек.от стартирането

ТАЛЕНТО не локализира правилно започване на работата и пълнене на помпата – той я спира и показва грешка “работа на празен ход”(без течност).

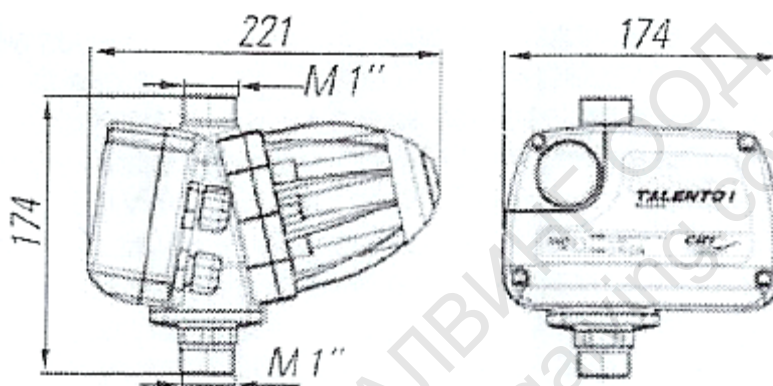
ВНИМАНИЕ:

Ако помпата се пуска за 1ви път е възможно да отнеме повече време за да се подготви за работа.



Натиснете бутона за рестартиране и изпълнение на първата процедура.

РАЗМЕРИ:

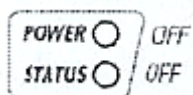


ИЗХВЪРЛЯНЕ:



Частите и отпадъците да се събират на обозначените за това места, в съответствие със законите и регулациите в съответната държава. да не се изхвърлят замърсяващи части или елементи в околната среда.

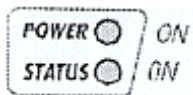
СИГНАЛИ - ПРОБЛЕМИ – РЕШЕНИЯ



- НЯМА НАПРЕЖЕНИЕ – ПРОВЕРЕТЕ ЕЛЕКТРИЧ.ВРЪЗКИ



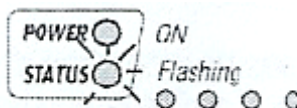
- ТАЛЕНТО със стартово налягане, което не е адекватно за избраното приложение – поставете ТАЛЕНТО на др.позиция или инсталирайте модел с по- високо стартово налягане (Pm).



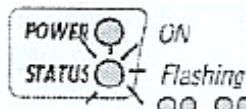
- ЛОШИ ВРЪЗКИ ИЛИ НЕРАБОТЕЩА ПОМПА – Проверете ел.връзки и дали помпата работи



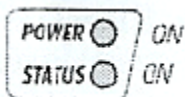
Примигвайки – ТАЛЕНТО – не работи – рестартирайте



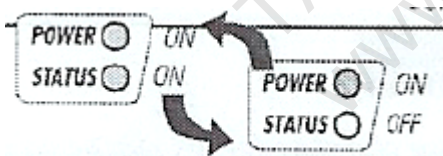
Примигвайки – ТАЛЕНТО е временно изключен поради работа на сухо и липса на вода/ Максималното налягане на помпата е недостатъчно . В първия случай изчакайте автоматично да се рестартира или натиснете ръчен рестарт. Ако проблемът е по втората причина – заменете помпата с такава, която има по-подходящи характеристики или инсталирайте модел с по-ниско стартово налягане (Pm).



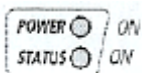
Примигвайки – ТАЛЕНТО е изключен поради често рестартиране – изчакайте за автоматичен рестарт, или натиснете START за ръчно стартиране, проверете и ако има отстранете ел.изтичане от системата.



- ПОМПАТА НЕ ПОДАВА ИЛИ ИМА НИСКО НАЛЯГАНЕ – Филтрите на тръбите може да са частично блокирани, клапата на ТАЛЕНТО – може да не е изправно отворена - проверете тръбите или съответно клапата – да не е блокирана от чужди тела и ако е нужно, почистете я.

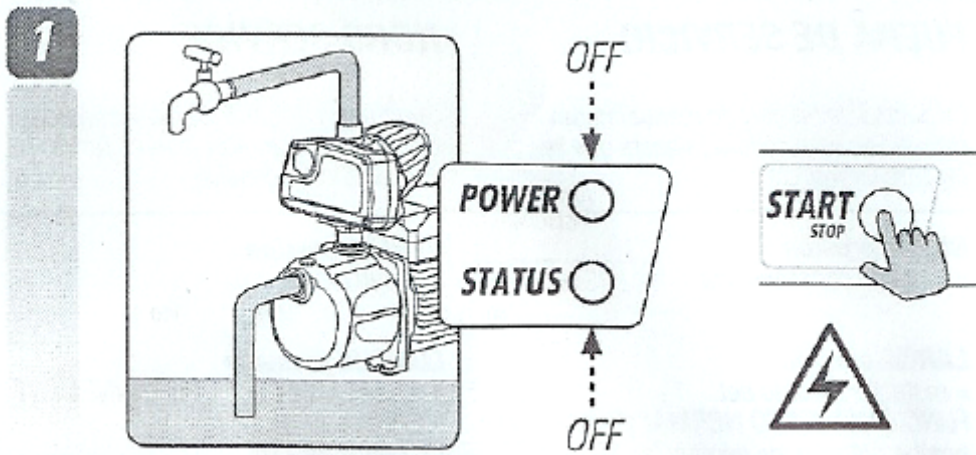


- ПОМПАТА ТРЪГВА И СПИРА НЕПРЕКЪСНАТО – Пробиви в системата – по – малък дебит от нормалното за изключване - проверете хидравличните връзки и отстранете, ако има пробиви, ако пробивът не може да се отстрани – инсталирайте уширителен резервоар.

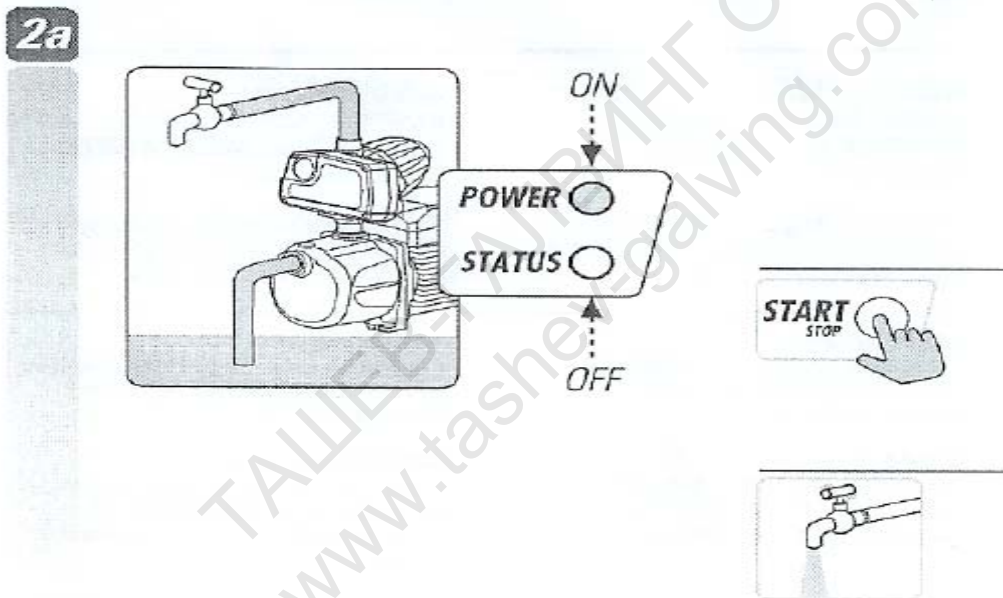


- ПОМПАТА НЕ СПИРА – Дебитът е по - висок от този, който предизвиква изключване Qa. Или клапата на ТАЛЕНТО не се затваря – проверете и осигурете всички кранове да са затворени и да няма пробиви и течове в системата или проверете да не би клапата да е блокирана от чужди елементи – почистете, ако е необходимо.

РАБОТА:



ТАЛЕНТО е изключен, няма захранване. При натискане нищо не се случва. При рестарт – ТАЛЕНТО се връща към нормална работа и стартира помпата (ако е необходимо).



НОРМАЛНА РАБОТА

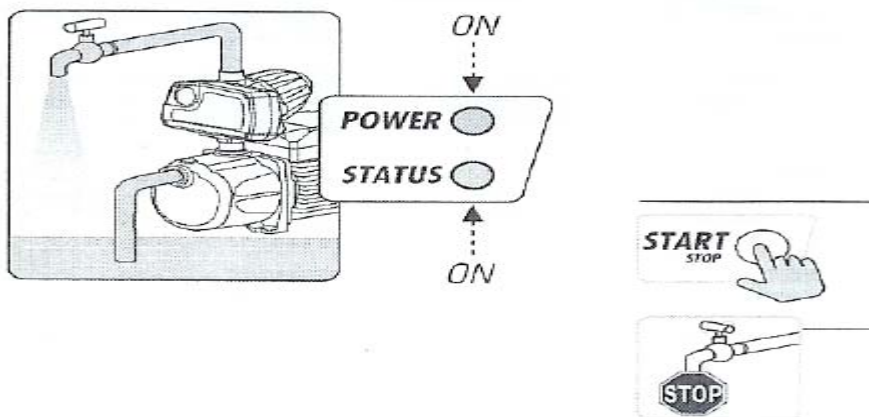
Помпата е неактивна, всички кранове са затворени, няма потребност от вода, ТАЛЕНТО регистрира нужда от налягане по- високо от стартовото (Pm) и липса на поток.

Старта се натиска за кратко – помпата се стартира ръчно и работи за няколко секунди преди да спре отново.

Задържане на натиснато копче – помпата се гаси.

При наличие на отворен кран – когато налягането падне под стартовото (Pm), помпата е стартирана.

2b



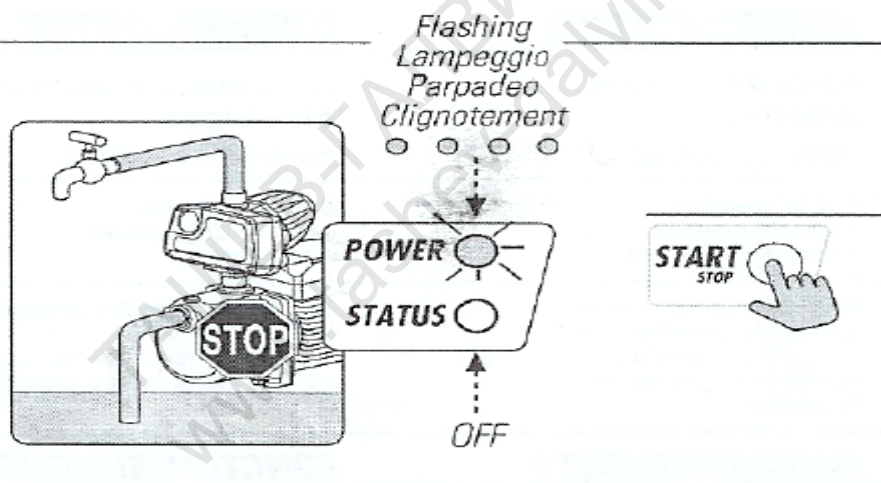
Помпата работи.

Системата изисква вода – едно или две кранчета са отворени. ТАЛЕНТО регистрира поток от вода, налягането в системата е нормално по – високо от стартовото, но може да бъде и по- ниско.

Натиснете старта за кратко или задръжте натиснато. Помпата спира и изписва AUT OF SERVICE.

Кранчетата са затворени – ако няма поток за няколко секунди – помпата се спира.

3



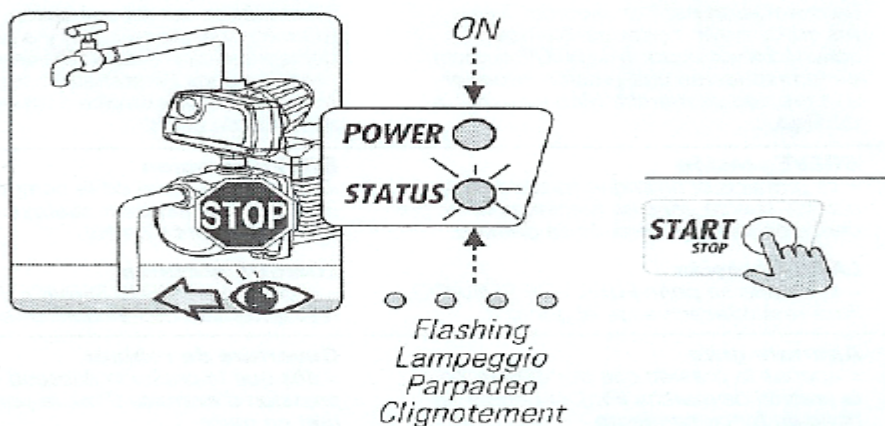
НЕ РАБОТИ ПОМПАТА

Спряна е ръчно.

Помпата ще остане така, докато не се зададе нова команда.

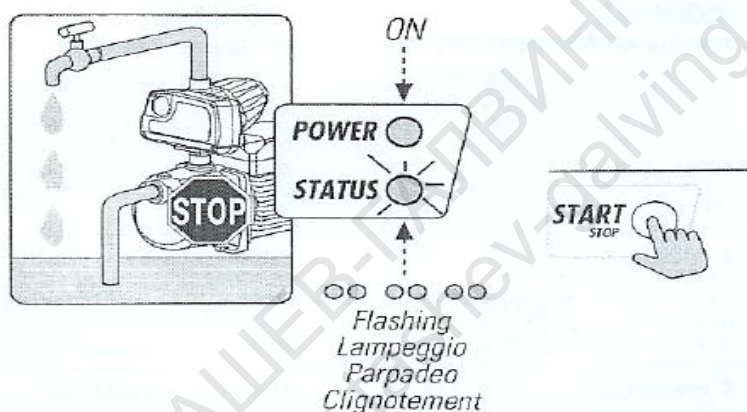
При натискане на бутона старт за кратко – нищо не се случва.

При задръжане натиснат – помпата започва отново нормална работа.

4a

ГРЕШКА: ТАЛЕНТО спира помпата временно, ако установи, че няма приток на вода и се работи на сухо.

Бутонът старт се натиска за кратко – помпата е стартирана ръчно и започва нормална работа. Задържане на бутона натиснат – помпата е извън работа.

4b

ГРЕШКА:

Временно изключване поради често стартиране.

ТАЛЕНТО регистрира, че помпата се пуска твърде често и поради това я спира.

Бутонът старт се натиска леко – помпата се стартира ръчно и показва нормална работа.
– 2А – 2Б

Бутонът се задържа натиснат – помпата няма да се рестартира и е OUT OF SERVICE.-
ЗА РЕАКТИВАЦИЯ – ТОЧКА 3.